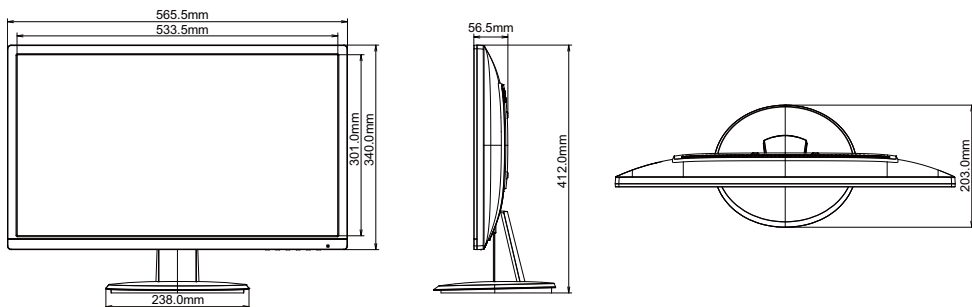


外形寸法図



対応信号タイミング

ビデオモード		水平周波数	垂直周波数	ドットクロック	
VESA	VGA	640 × 480	31.469kHz	59.940Hz	25.175MHz
	SVGA	800 × 600	37.879kHz	60.317Hz	40.000MHz
	XGA	1024 × 768	48.363kHz	60.004Hz	65.000MHz
	SXGA	1280 × 1024	63.981kHz	60.020Hz	108.000MHz
	WXGA+	1440 × 900	55.935kHz	59.887Hz	106.500MHz
	WSXGA+	1680 × 1050	65.290kHz	60.000Hz	146.250MHz
	Full HD	1920 × 1080	66.590kHz	59.930Hz	138.500MHz
VGA TEXT		640 × 350	31.469kHz	70.087Hz	25.175MHz
		720 × 400	31.469kHz	70.087Hz	28.322MHz

補足 *¹ HDMI/DisplayPort 入力のみ。

*² アナログ入力のみ。