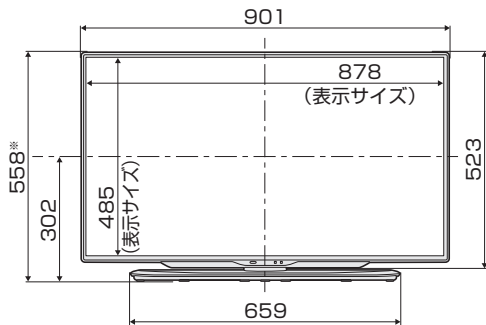


寸法図

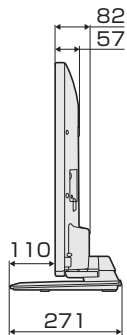
LC-40U45

正面

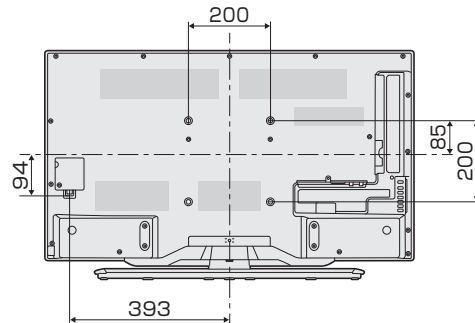


※画面角度(左右)を最大まで調整時、約5mm程度高くなる場合があります。

側面



壁掛け金具取り付け部の寸法



(単位：mm)

壁掛け金具AN-37AG3使用時

- ・ 本機に接続するケーブルやコードをあらかじめ接続してから、アングルの取り付けを行ってください。

