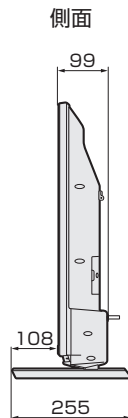
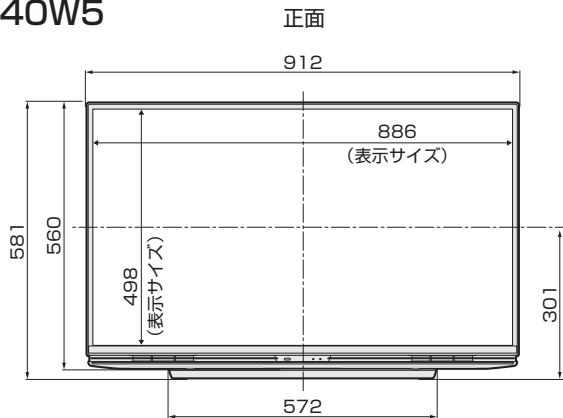
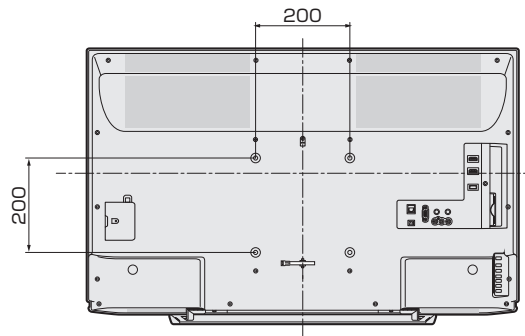


寸法図

LC-40W5



壁掛け金具取り付け部の寸法



壁掛け金具AN-37AG3使用時

- 本機に接続するケーブルやコードをあらかじめ接続してから、壁掛け金具ユニットの取り付けを行ってください。

