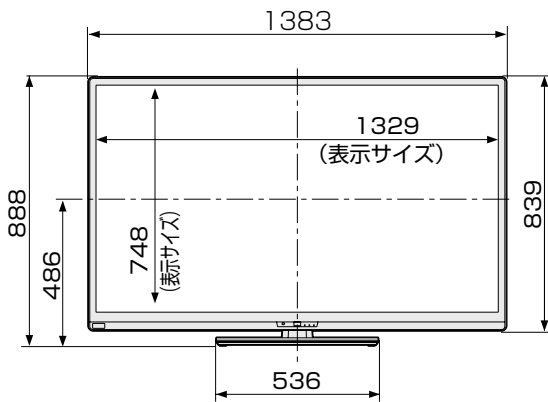


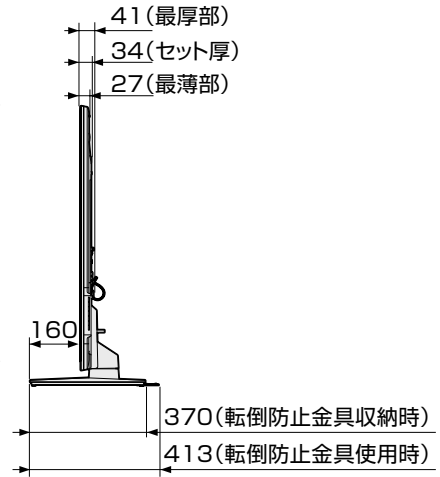
# 寸法図／壁掛け金具取り付け時の寸法

LC-60Z5

正面

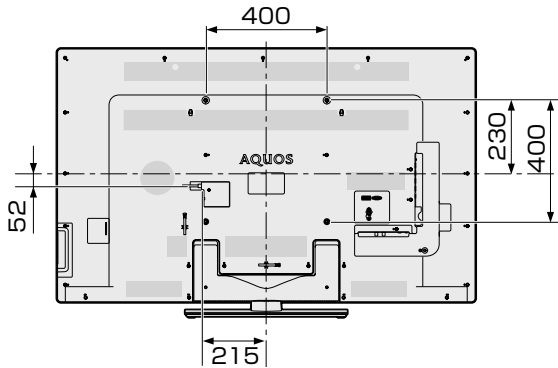


側面



(単位：mm)

壁掛け金具取り付け時の寸法



- ・ご使用になる機能の入出力をあらかじめ接続してから、アングルの取り付けを行ってください。

壁掛け金具AN-52AG6使用時

