

地上・BS・110度CS デジタル ハイビジョン液晶テレビ

TH-49EX600

■機器定格 (定格及び外観は、予告無く変更する事があります)

本 体		
使 用 電 源	AC100 V 50 Hz / 60 Hz	
消 費 電 力	142 W 本体電源「切」時約 0.2 W (リモコンで電源「切」時約 0.3 W)	
年 間 消 費 電 力 量	113 kWh/年 (スタンダード時)	
受 信 チ ャ ン ネ ル	BS デジタル、110度CS デジタル、 地上デジタル (CATVパススルー対応) ※ワンセグ放送は除く	
音 声 実 用 最 大 出 力	30 W (15 W + 15 W) JEITA	
ス ピ ー カ ー	フルレンジ 2 個	
液 晶 デ ィ ス プ レ イ パ ネ ル	49V 型 (アスペクト比 16 : 9)	
画 面 寸 法	幅 1,074 mm 高さ 604 mm 対角 1,232 mm	
画 素 数	水平 3,840 × 垂直 2,160	
動 作 使 用 条 件	温度 : 0 °C ~ 40 °C 相対湿度 : 20 % ~ 80 % (結露なきこと)	
接 続 端 子	コンポーネント 入 力	Y : 1 V [p-p] (75 Ω) P _B /C _B : 0.7 V [p-p] (75 Ω) P _R /C _R : 0.7 V [p-p] (75 Ω) 音声 (左右) : 0.5 V [rms]
	ビデオ入力 (映像)	映像 : 1 V [p-p] (75 Ω) (コンポーネントの Y 端子と兼用) 音声 (左右) : 0.5 V [rms] (コンポーネント入力と兼用)
	HDMI 入 力	3 系統 : ピエラリンク [HDMI]ver.5 対応 ※ HDMI1 端子は ARC 対応
	光 デジタル 音声出力端子	- 18 dBm、660 nm
	LAN 端 子	10BASE-T/100BASE-TX
	ヘッドホン/ イヤホン端子	16 ~ 32 Ω 推奨
	USB 端 子	2 系統 ※ USB1 端子 : DC5 V MAX500 mA (USB2.0 に対応) USB2 端子 : DC5 V MAX900 mA (USB3.0 に対応)
	衛 星 関 連	BS・110度CS-IF 入力端子 (75 Ω) 兼 衛星アンテナ用電源 (DC15 V) 出力
外 形 寸 法	幅 1,102 mm 高さ 699 mm 奥行 351 mm (スタンド含む) 幅 1,102 mm 高さ 644 mm 奥行 77 mm (本体のみ)	
質 量	約 15 kg (スタンド含む) 約 14 kg (本体のみ)	
キ ャ ビ ネ ッ ト 材 質	前面 : 樹脂、背面 : 樹脂	
角 度 調 整 範 囲	固定	
リ モ コ ン		
使 用 電 源	DC 3 V (単 3 形乾電池 2 コ)	
操 作 距 離	約 7 m 以内 (テレビ正面距離)	
操 作 範 囲	左右 : 各約 30° 以内 / 上下 : 各約 20° 以内	
質 量	約 160 g (乾電池含む)	

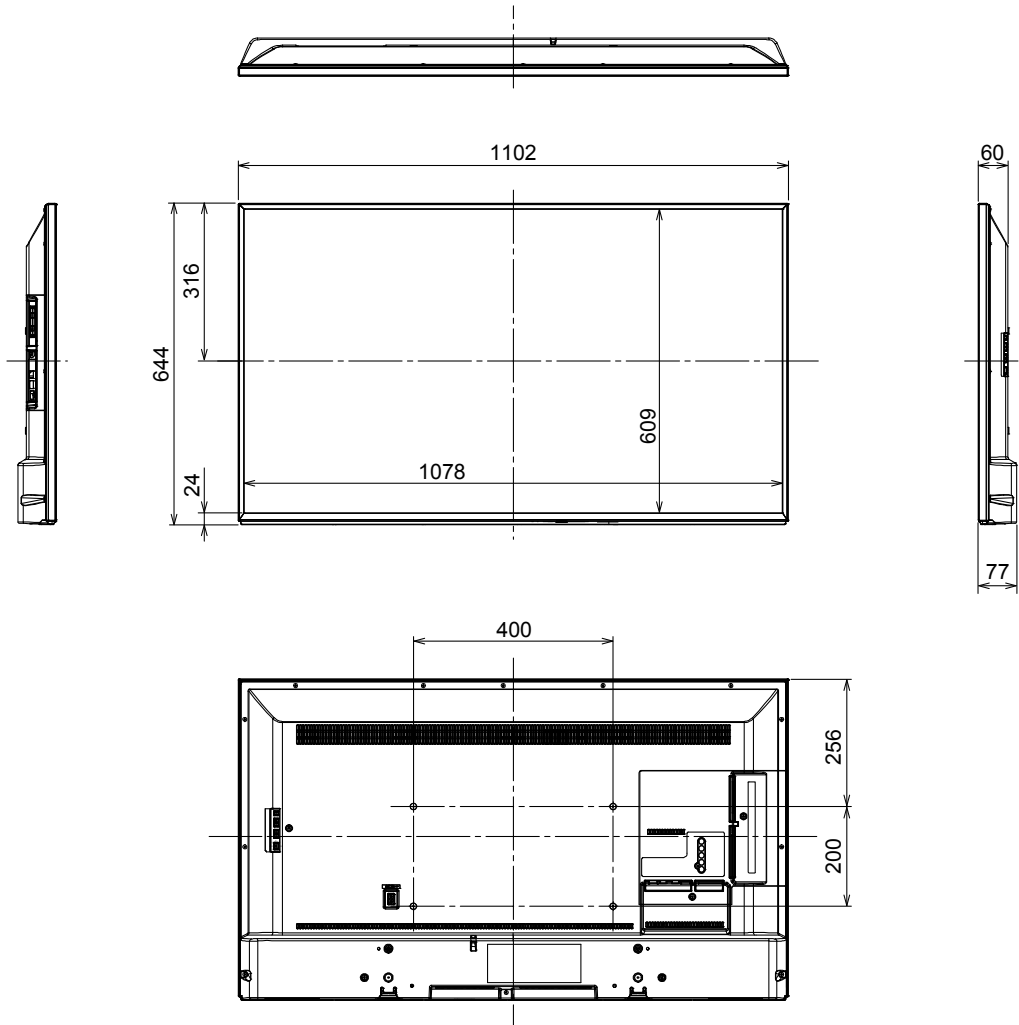
付属品 ・ リモコン ・ 単 3 形乾電池 ・ 電源コード ・ 取扱説明書 ・ B-CAS カード ・ スタンドセット
・ 転倒・落下防止部品 など

別売品 ・ 壁掛け金具 (TY-WK3L2R) ・ 接続ケーブル・コード ・ USB ハードディスク (DY-HD1000) など

■外形寸法図

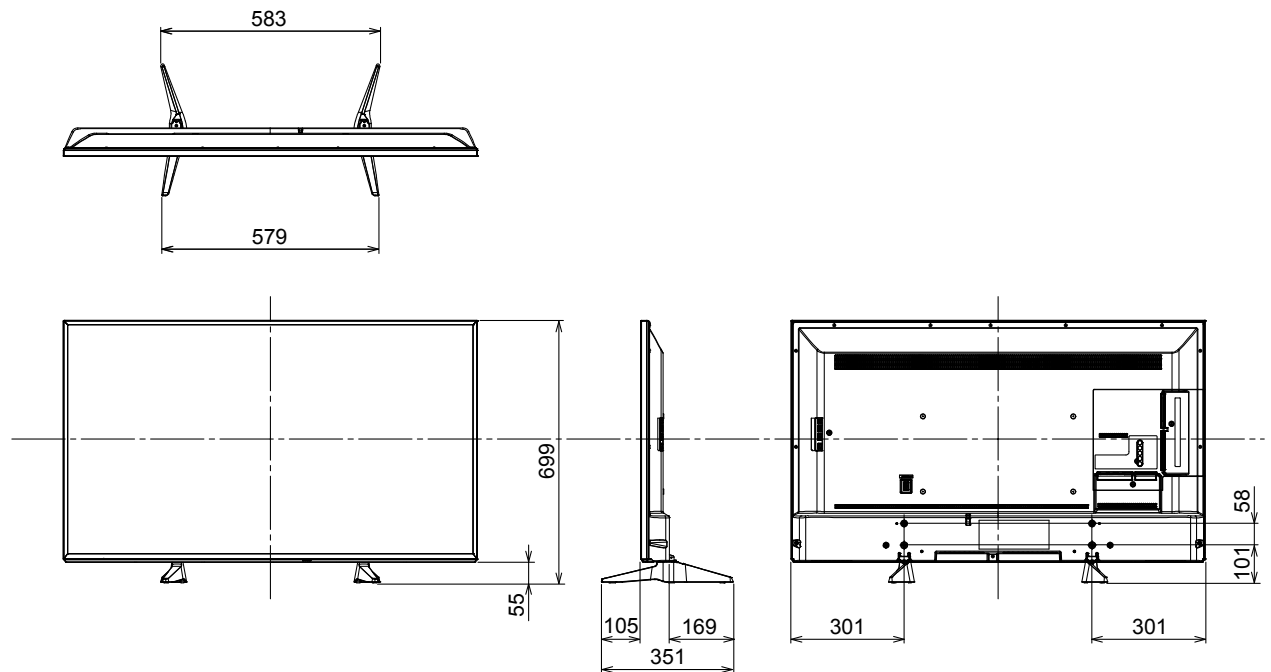
(注) この図面は縮尺ではありません。

(単位：mm)

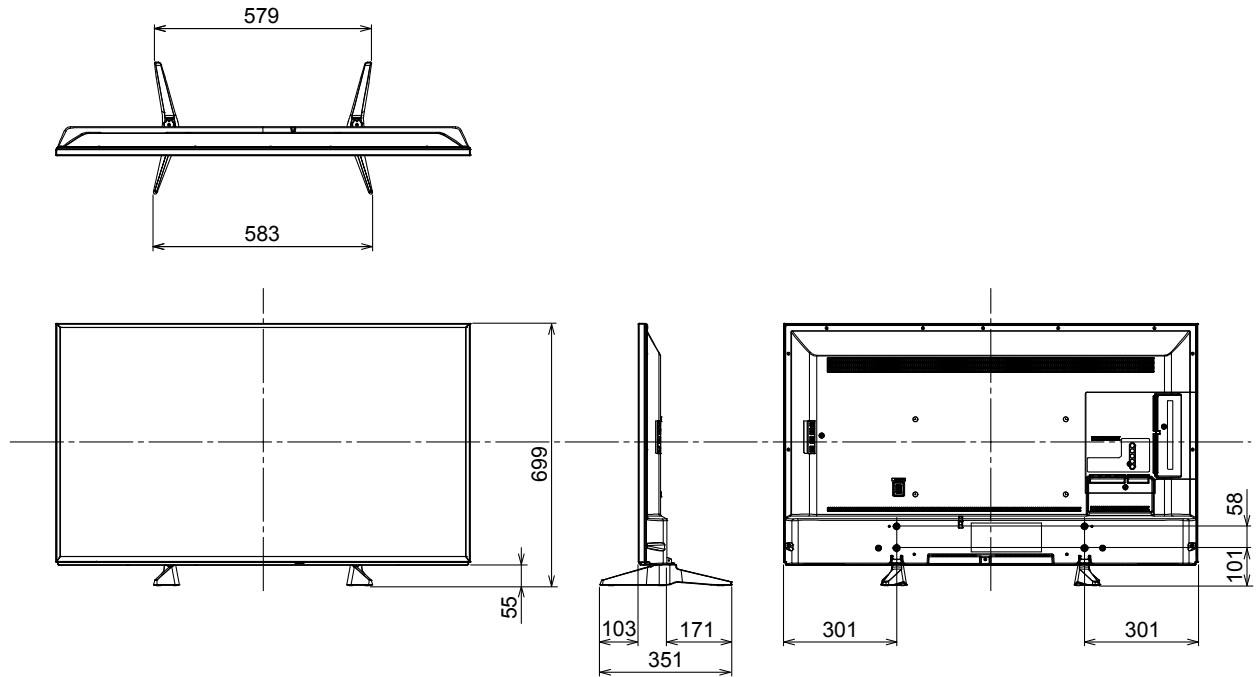


〈スタンド取付寸法〉

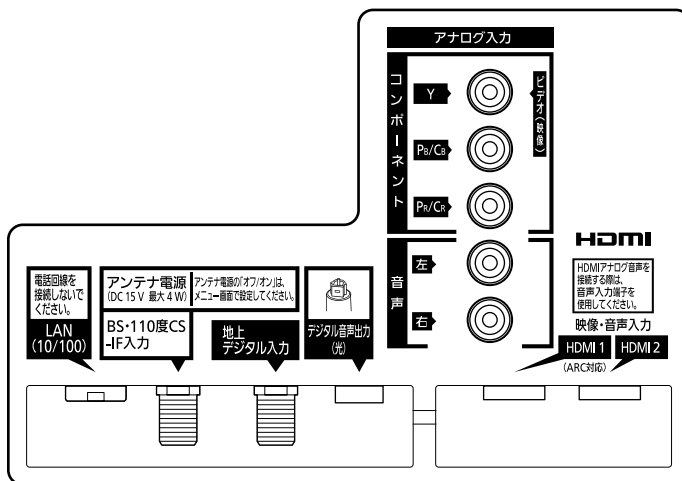
スタイル 1



スタイル 2



〈背面端子〉



〈側面端子〉

