

エプソン液晶プロジェクター EB-U42

仕様書



※EB-U42

<目次>

■機器概要	3
■機器仕様	3
■外形寸法図	4
■天吊り金具 (ELPMB23) 装着図	4
■リモコン操作可能範囲	7
■投写距離	9
■対応解像度	10
■設置可能角度	11
■吸気・排気の方法	11
■監視・制御	13

■ 機器概要

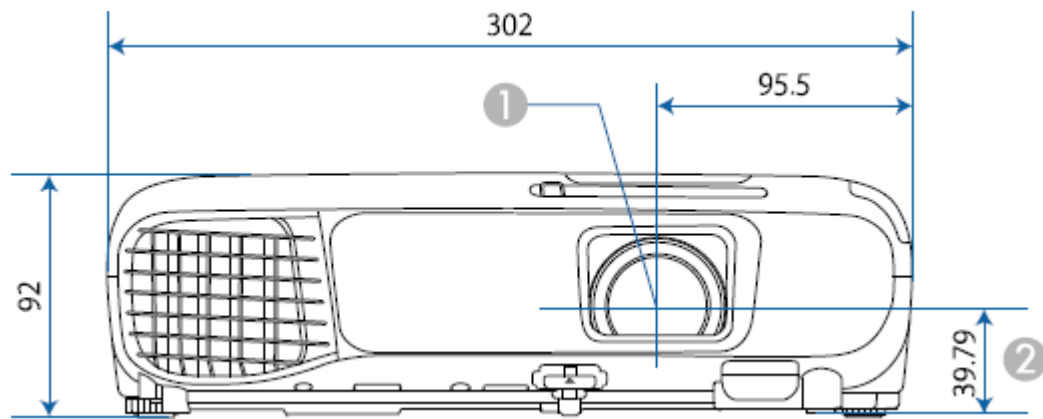
優れた基本性能と使いやすさを追求した、オフィスの標準モデルになります。

■ 機器仕様

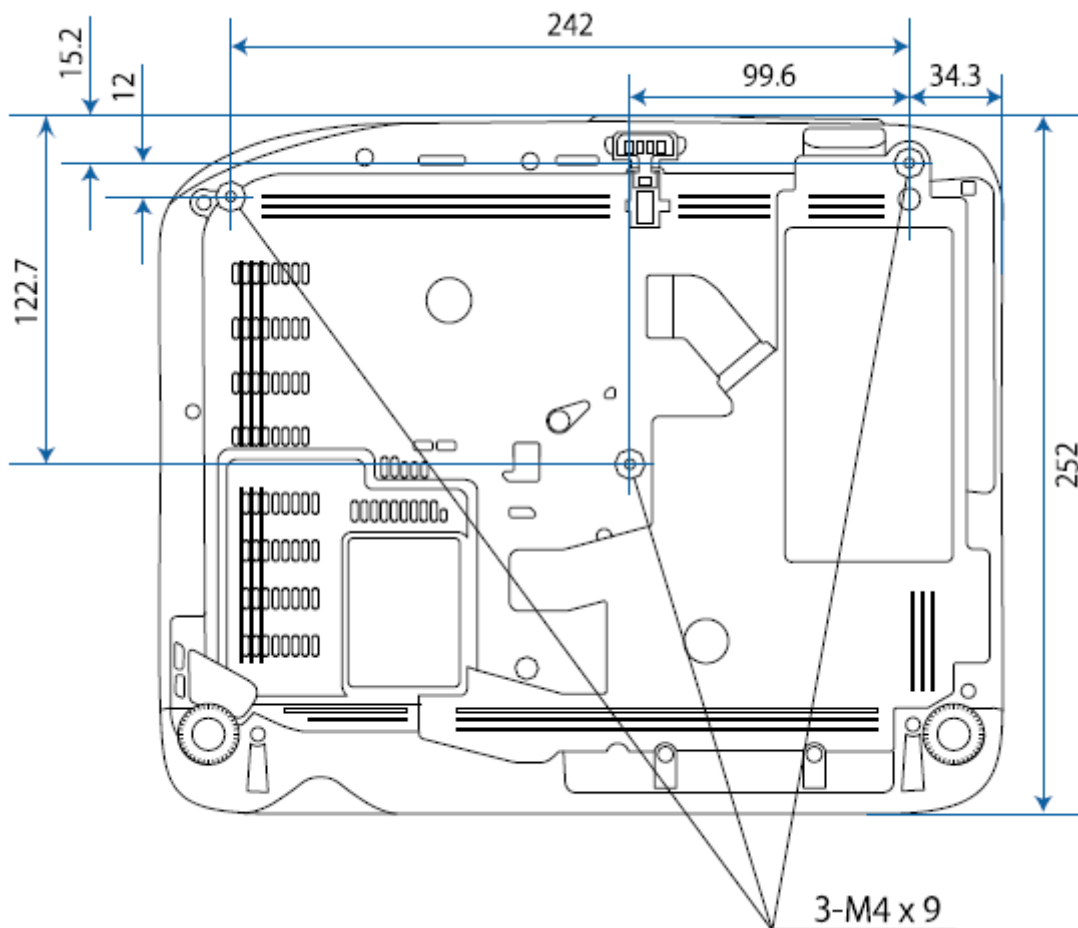
EB-U42

商品名	EB-U42	
方式	三原色液晶シャッター式投影方式	
有効光束(明るさ切替:高/低)	3,600 lm/2,235 lm	
コントラスト比	15,000:1 (ダイナミックモード、明るさ[高]、ワイド時)	
液晶パネル画素数(横×縦×枚数)	1920×1200×3	
液晶パネルサイズ(対角)、アスペクト比	0.67型、16:10	
色再現性	10億7千万色	
対応解像度(コンピューター)	WUXGA、UXGA、WSXGA+、SXGA+、SXGA、WXGA++、WXGA+、WXGA、XGA、SVGA、VGA 詳細は、仕様書(P.10) ■対応解像度 に記載	
対応信号(ビデオ)	NTCS、SECAM、PAL、D1~D4 詳細は、仕様書(P.10) ■対応解像度 に記載	
走査周波数	アナログ	水平:15~92KHz、垂直:50~85Hz
	HDMI、MHL	水平:15~75KHz、垂直:24、30、50、60Hz
投写レンズ	F値:1.50~1.71、焦点距離:20.42~24.5mm	
推奨投写サイズ	30型(16:10)~300型(16:10)	
ズーム	方式、方法、倍率	光学、手動、1~1.2
フォーカス	方法	手動
サイズ(W×D×H)mm	302×249×87(突起部含まず)	
質量	約2.8kg	
光源 出力(W)/種別、(ランプ型番)	210W/UHE、(ELPLP96)	
ランプ寿命	約6,000時間(明るさ[高]時)	
動作温度	5~35℃ 結露しないこと (標高0~2,286m)	
電源	100-240V (±10%、50/60Hz)	
消費電力	使用時	315W(明るさ[高])/228W(明るさ[低])
	待機時	0.2W(通信[オフ])/2.2W(通信[オン])
映像入力端子	ミニ D-Sub15pin x1、HDMI(MHL)x1、HDMI x1、RCAx1	
映像出力端子	なし	
音声入力端子	RCA(L、R) x1	
音声出力端子	なし	
USB 端子	USB (TypeA) x1、USB (TypeB) x1	
無線 LAN	内蔵(IEEE 802.11 a/b/g/n (2.4GHz/5GHz))	
スクリーンミラーリング	内蔵(IEEE 802.11 a/g/n/ac (2.4GHz/5GHz))	
スピーカー	2W モノラル	
機能 その他	自動タテ台形歪み補正(タテ±30°)、タテヨコ台形歪み補正(タテ±30° ヨコ±30°) スライド式横台形補正、QuickCorner、 無線 LAN(QRコード対応、iProjection、Miracast)、USB ディスプレー、PCフリー ダイレクトパワーオン、ダイレクトシャットダウン、オートパワーオン、ポインタ、ユーザーロゴ、 パスワードプロテクト、操作ボタンロック、カラーモード、デジタル部分拡大、 フリーズ、A/V ミュート、ワイヤレスリモコンマウス、ヘルプ機能、2画面投写機能、 明るさ切替、スライド式レンズカバー、操作パネル/リモコンの日本語表記	
添付品	電源ケーブル(1.8m)、コンピューターケーブル(1.8m)、リモコン、リモコン用電池(単三 x2) 取扱説明書セット、保証書発行カード	

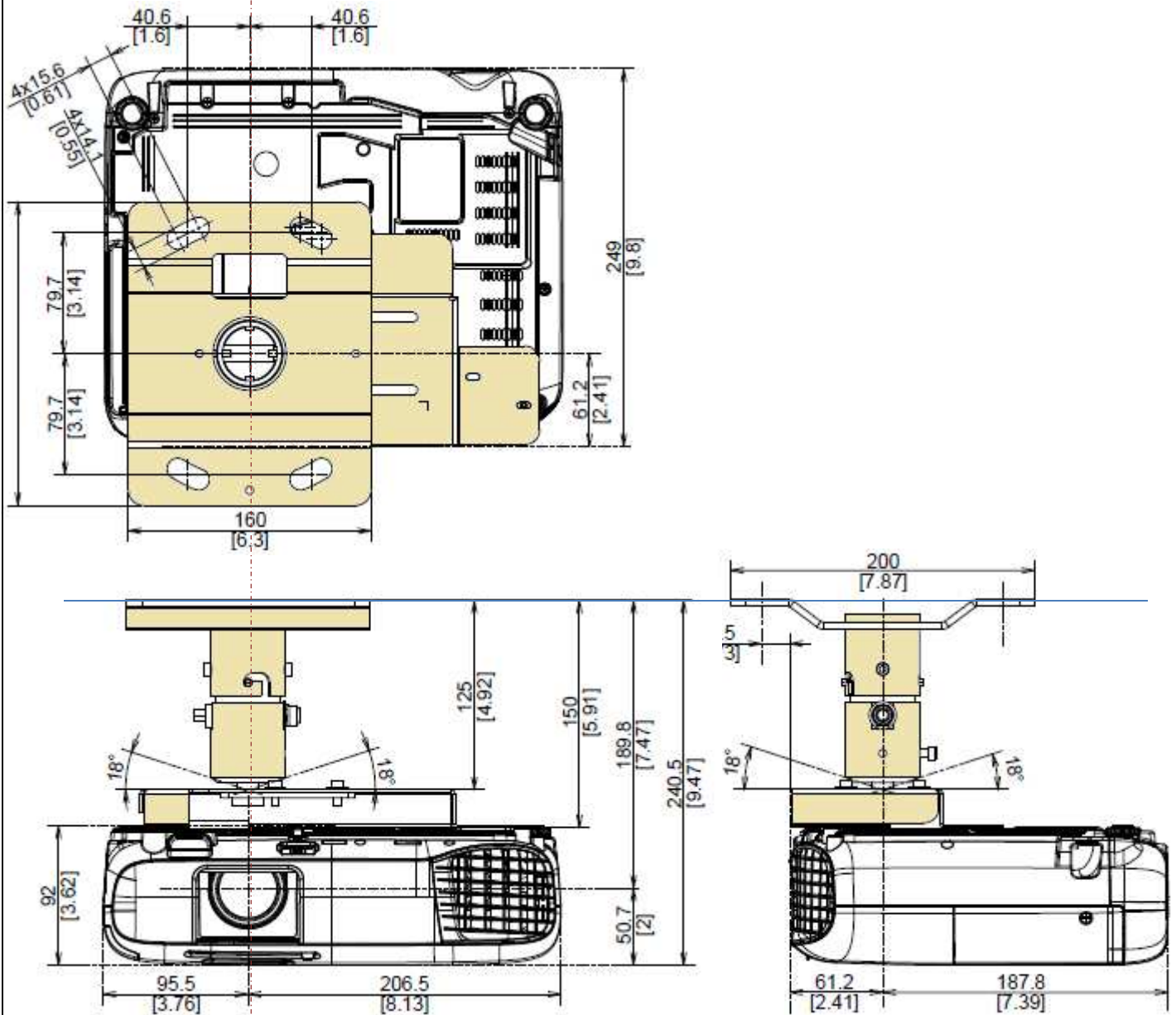
■外形寸法図（単位:mm） EB-U42



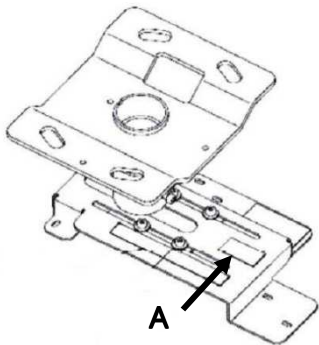
- ① レンズ中心
- ② レンズ中心から天吊り固定部までの寸法



■天吊り金具(ELPMB23)装着図 EB-U42



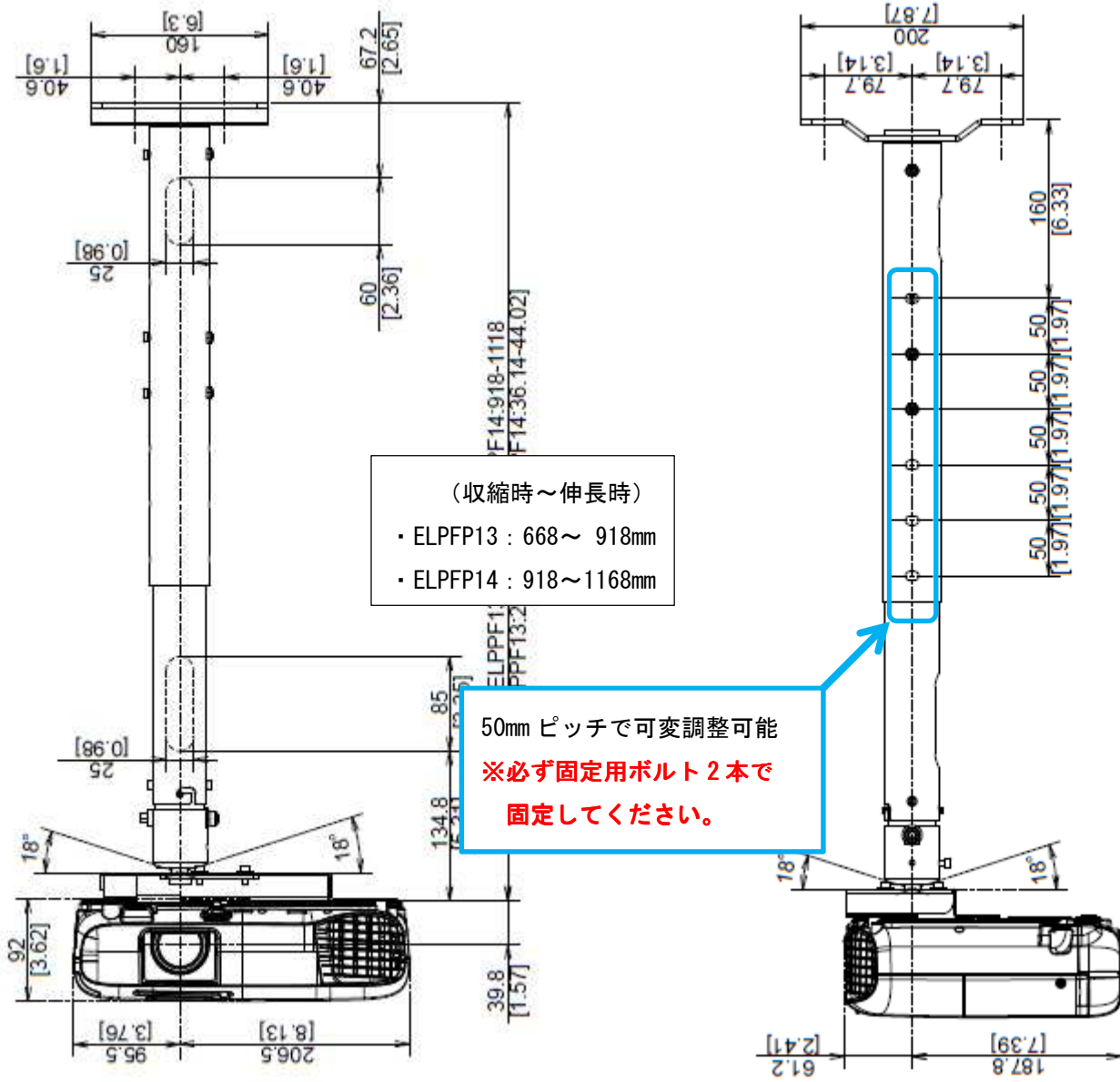
※天吊り金具(ELPMB23)の補足



Aの調整ネジをスクーラーの5.0cmに合わせることで、
金具中心とレンズ中心を合わせることができます。
(次ページも同様です。)

■天吊り金具+延長パイプ(ELPMB23+ELPPF13/14)装着図

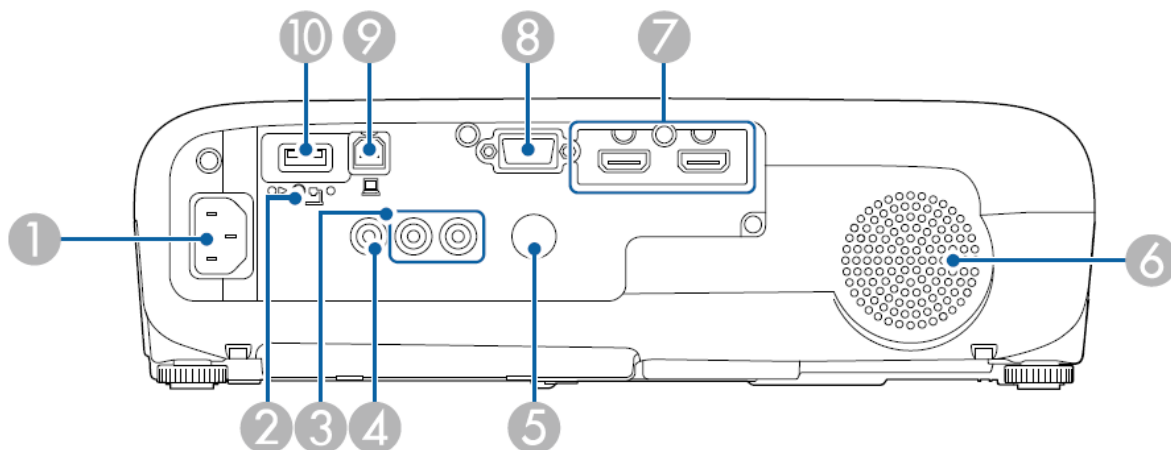
EB-U42



179.5(180.6)

■インターフェイス

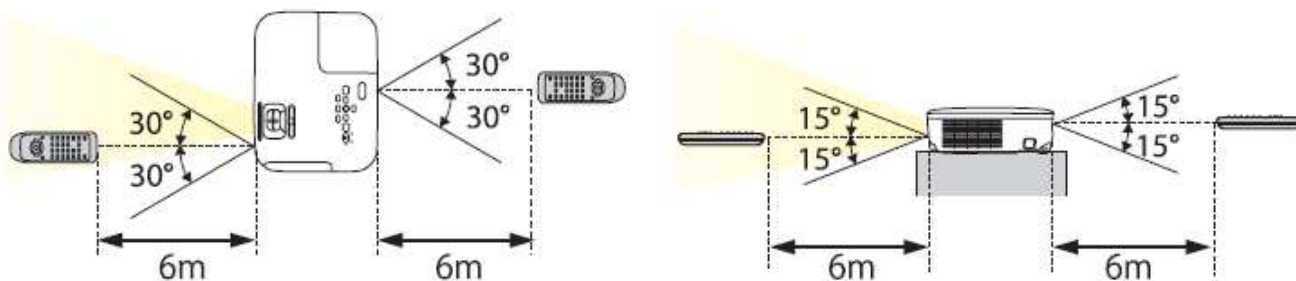
EB-U42



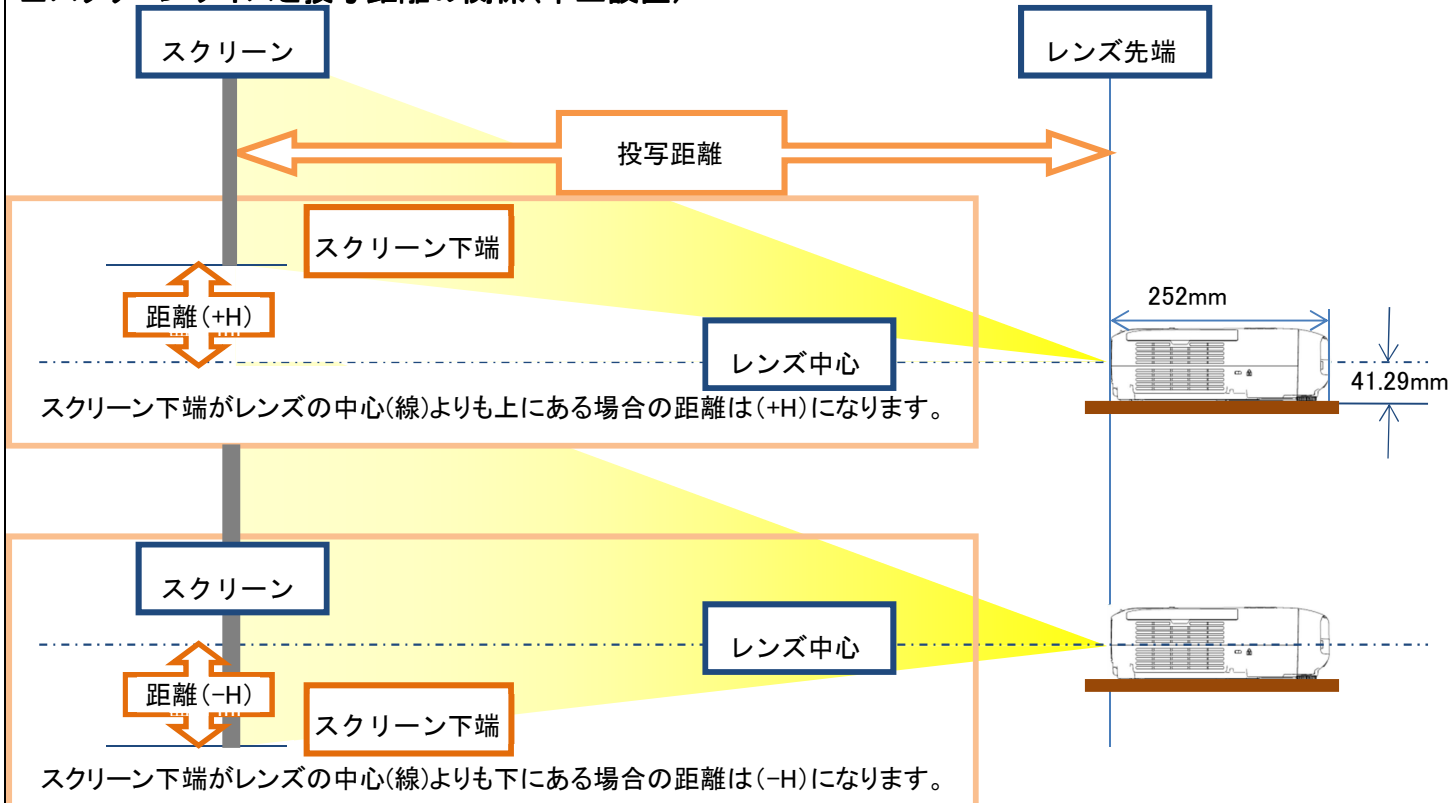
No	名称 (端子形状)	No	名称 (端子形状)
1	電源端子 (IEC 60320 C13)	7	(左) HDMI1 HDMI 入力端子 (HDMI)
2	無線 LAN ユニット固定ねじ (使用しません)	7	(右) HDMI2 HDMI/MHL 入力端子 (HDMI)
3	音声入力端子 (RCA L R)	8	コンピューター入力端子 (ミニ D-Sub15pin)
4	ビデオ入力端子 (コンポジット RCA)	9	USB (TypeB)端子 (USBType-B)
5	リモコン受光部	10	USB (TypeA)端子 (USBType-A)
6	スピーカー		

■リモコン操作可能範囲(ワイヤレス)

本機に添付のリモコンの操作可能範囲は以下のとおりです。



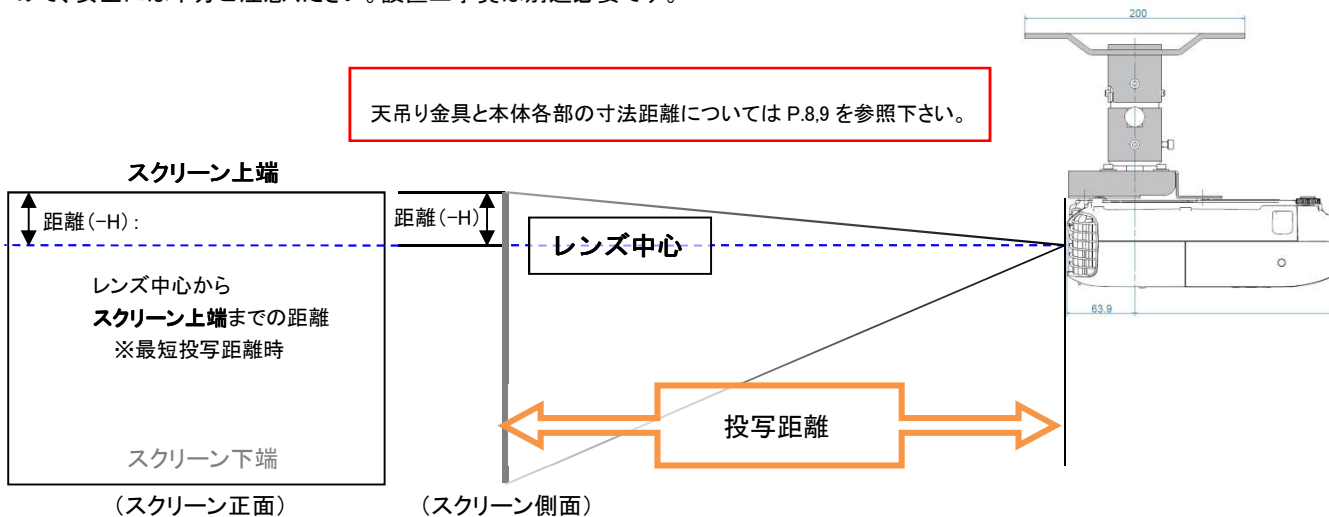
■スクリーンサイズと投写距離の関係(卓上設置)



■スクリーンサイズと投写距離の関係(天吊り設置)

プロジェクターを天吊り工事する際、以下のデータを参照の上、設置位置の決定にご活用ください。なお、高天井及び化粧板天井で天吊り金具を御使用の場合は、各機種対応の天吊り金具(ELPMB23)の他にパイプ(ELPFP13/ELPFP14のいずれか)が必要な場合があります。取り付けには天井の補強工事が必要な場合がありますので、専門の業者にご相談ください。また、取り付けは高所での作業となりますので、安全には十分ご注意ください。設置工事費は別途必要です。

天吊り金具と本体各部の寸法距離についてはP.8.9を参照下さい。



◆天吊り装着時重量(EB-U42)

金具装着時総重量: 6.2kg = 本体: 2.8kg + 天吊り金具: 3.4kg
 金具装着時総重量: 8.3kg = 本体: 2.8kg + 天吊り金具: 3.4kg + 延長パイプ(ELPFP13): 2.1kg
 金具装着時総重量: 8.8kg = 本体: 2.8kg + 天吊り金具: 3.4kg + 延長パイプ(ELPFP14): 2.6kg

■ 投写距離 (EB-U42)

投写距離はおおよその値となります。弊社ホームページにて、より詳細な投写シミュレートが可能なツールを用意しておりますのであわせてご活用下さい。(http://www.epson.jp/products/simulator/sim_projector/)

※各値の単位について - 投写画面サイズ: インチ / スクリーンのおおよその大きさ: センチメートル / 投写距離および距離 H: センチメートル

<画面アスペクト比 16:10 の場合>

投写画面サイズ	スクリーンのおおよその大きさ			投写距離		距離H
	幅	×	高さ	最短	最長	
30	65	×	40	87	107	-4
40	86	×	54	118	144	-5
50	108	×	67	148	180	-6
60	129	×	81	178	217	-7
70	151	×	94	208	254	-9
80	172	×	108	238	291	-10
90	194	×	121	268	327	-11
100	215	×	135	299	364	-12
120	258	×	162	359	437	-15
150	323	×	202	450	548	-18
180	388	×	242	540	658	-22
200	431	×	269	601	731	-24
220	474	×	296	661	805	-27
250	538	×	337	751	915	-31
280	603	×	377	842	1025	-34
300	646	×	404	902	1098	-37

<画面アスペクト比 16:9 の場合>

投写画面サイズ	スクリーンのおおよその大きさ			投写距離		距離H
	幅	×	高さ	最短	最長	
30	66	×	37	90	110	-2
40	89	×	50	121	148	-2
50	111	×	62	152	185	-3
60	133	×	75	183	223	-3
70	155	×	87	214	261	-4
80	177	×	100	245	299	-5
90	199	×	112	276	336	-5
100	221	×	125	307	374	-6
120	266	×	149	369	450	-7
150	332	×	187	462	563	-8
180	398	×	224	555	676	-10
200	443	×	249	617	752	-11
220	487	×	274	679	827	-12
250	553	×	311	772	940	-14
290	642	×	361	897	1091	-16

<画面アスペクト比の 4:3 の場合>

投写画面サイズ	スクリーンのおおよその大きさ			投写距離		距離H
	幅	×	高さ	最短	最長	
30	61	×	46	99	121	-4
40	81	×	61	133	163	-6
50	102	×	76	168	205	-7
60	122	×	91	202	246	-8
70	142	×	107	236	288	-10
80	163	×	122	270	329	-11
90	183	×	137	304	371	-12
100	203	×	152	339	412	-14
120	244	×	183	407	496	-17
150	305	×	229	509	620	-21
180	366	×	274	612	745	-25
200	406	×	305	680	828	-28
220	447	×	335	749	911	-30
260	528	×	396	885	1078	-36

■ 投写距離計算式

<画面アスペクト比 16:10 の場合>

投写距離計算式 (A)			
最短	A(cm) = (投写画面サイズ(インチ) × 3.0185		-3.1953
最長	A(cm) = (投写画面サイズ(インチ) × 3.6717		-3.1999

レンズ中心からスクリーン下端までの高さ(H) ※最短時 $H(\text{cm}) = \text{スクリーンサイズ(インチ)} \times -0.12235$

<画面アスペクト比 16:9 の場合>

投写距離計算式 (A)			
最短	A(cm) = (投写画面サイズ(インチ) × 3.10242		-3.1953
最長	A(cm) = (投写画面サイズ(インチ) × 3.77379		-3.1999

レンズ中心からスクリーン下端までの高さ(H) ※最短時 $H(\text{cm}) = \text{スクリーンサイズ(インチ)} \times -0.05657$

<画面アスペクト比 4:3 の場合>

投写距離計算式 (A)			
最短	A(cm) = (投写画面サイズ(インチ) × 3.41718		-3.1953
最長	A(cm) = (投写画面サイズ(インチ) × 4.15665		-3.1999

レンズ中心からスクリーン下端までの高さ(H) ※最短時 $H(\text{cm}) = \text{スクリーンサイズ(インチ)} \times -0.13851$

■対応解像度(EB-U42)

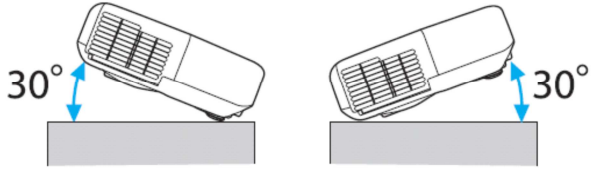
		入力端子	Dsub15ピン		コンポジット			HDMI		
		信号種類	RGB	YPbPr	NTSC	SECAM	PAL	HDMI	MHL	
信号名称	解像度	アスペクト	リフレッシュレート(Hz)							
コンピューター	VGA	640x480	4:3(16:12)	60,72,75,85				60	60	
	SVGA	800x600	4:3(16:12)	60,72,75,85				60	-	
	XGA	1024x768	4:3(16:12)	60,70,75,85				60	-	
	WXGA	1280x768	16:9.8	60					-	-
		1280x800	16:10	60,75,85				60	-	
		1366x768	16:9	60				60	-	
	SXGA	1152x864	4:3(16:12)	70,75,85					-	-
		1280x960	4:3(16:12)	60,75,85				60	-	
		1280x1024	5:4(16:12.8)	60,75,85				60	-	
	SXGA+	1400x1050	4:3(16:12)	60,75				60	-	
	WXGA+	1440x900	16:10	60,75,85				60	-	
	WXGA++	1600x900	16:9	60				60	-	
	WSXGA+※	1680x1050	16:10	60				60	-	
UXGA	1600x1200	4:3(16:12)	60				60	-		
WUXGA Reduced Blanking	1920x1200	16:10	60				60	-		
ビデオ	SDTV	720x480	16:10.7		60	60i	-	-	60	60
		720x576	16:12.8		50	-	50i	50i,60i	50	50
	HDTV	1280x720	16:9		50p,60p	-	-	-	50p,60p	50p,60p
		1920x1080	16:9		50i,60i	-	-	-	24p,30p, 50i/p,60i/p	24p,30p, 50i,60i

※[映像]-[入力解像度]-[ワイド]選択時のみ

■設置可能角度

垂直方向：以下図の通り、上向き・下向きで 30 度までの設置が可能です。水平方向：リアフットを伸縮できる範囲で傾けることが可能です。

※垂直設置角度範囲



決められた角度以外で設置した場合
故障や光学部品の早期劣化の原因となります。

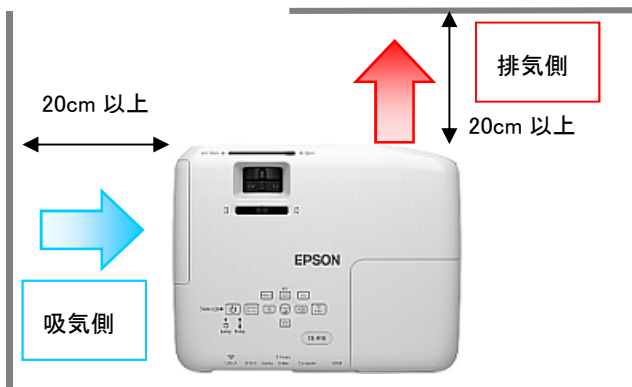
重ねて投写しないでください。



立てて投写しないでください。



■吸気・排気の方



本機を設置する際は、排気口や吸気口を壁などから **20cm** 以上離してお使いください。

프로젝ターを箱などに入れて、排気口から出た暖かい排気が吸気口へ回り込むような設置はしないでください。

프로젝ターの近傍にエアコンや暖房器具を設置しないでください。

また、冷気や暖気が 프로젝ターに吹きかからないようにはいりよしてください。

■消耗品・オプション

	商品名	型番	価格(税別)	備考
消耗品	交換用ランプ	ELPLP96	9,800 円	
	エアフィルター	ELPAF32	1,500 円	
オプション	ソフトキャリングケース	ELPKS69	6,000 円	
	天吊り金具	ELPMB23	30,000 円	

■消耗品の交換時期

・エアフィルター(ELPAF32) : 6,000 時間を目安に点検・掃除を行ってください。

ホコリの多い環境でお使いの場合は、より短い周期で掃除してください。

掃除を行っても以下のメッセージが消えない時はフィルターを交換してください。

「内部温度が上昇しています。吸排気口付近の障害物を取り除き、エアフィルターの掃除、または交換をしてください。」

掃除にはエアダスターを使用しないでください。

・交換用ランプ(ELPLP96) : 「明るさ切り替え」「高」で使い続けた場合 約 6,000 時間

「明るさ切り替え」「低」で使い続けた場合 約 10,000 時間

ランプ交換目安時期を超過すると、ランプインジケータが橙色に点滅します。

交換目安時間を超過しても使用できますが、突然ランプが切れる可能性が高くなります。

早めの交換をお願いします。

■ 監視・制御

以下の方法でプロジェクターを監視・制御できます。詳しくはプロジェクターに添付の『取扱説明書』をご覧ください。

・Web 制御

本機とネットワーク接続したコンピューターの Web ブラウザーを利用して、コンピューターから本機の設定や制御が行えます。

・Epson Projector Management (EPSON 提供のアプリケーションソフト)

ネットワーク上にある複数の EPSON プロジェクターを集中管理できます。Epson Projector Management は以下の Web サイトからダウンロードしてください。

<http://www.epson.jp/download/>